

# 1. Antény s postupujúcou vlnou

*Anténa s postupujúcou vlnou je anténa, ktorej zaťažovací odpor sa musí rovnať jej vlnovej impedancii, t.j. musí byť impedančne prispôbena.*

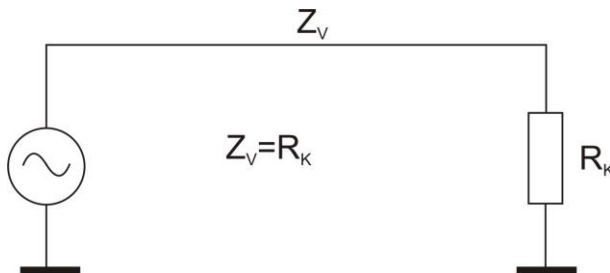
Doteraz sme sa zaoberali anténami, ktoré sa vyznačujú rezonančnými vlastnosťami súvisiacimi s tým, že pozdĺž antény je rozložená prúdová stojatá vlna. V mnohých prípadoch je však výhodné používať antény, ktoré pracujú s postupujúcou elektromagnetickou vlnou. Tieto antény sa vyznačujú výhodnými smerovými vlastnosťami a väčšou šírkou frekvenčného pásma. Ich nevýhodou je menšia účinnosť.

Sú známe antény s postupujúcou vlnou prakticky pre všetky vlnové pásma, ich konštrukcie sú preto veľmi rozmanité.

## 1.1. Priamy vodič s postupujúcou vlnou

Základný typ antény s postupujúcou vlnou je priamy vodič zakončený odporom (Obr. 9.1), ktorý musí spĺňať nasledujúce podmienky:

- vodič musí byť dostatočne dlhý a napnutý v rovine rovnobežnej so zemským povrchom,
- musí byť napájaný VF budičom,
- zaťažovací odpor sa musí rovnať jeho vlnovej impedancii.



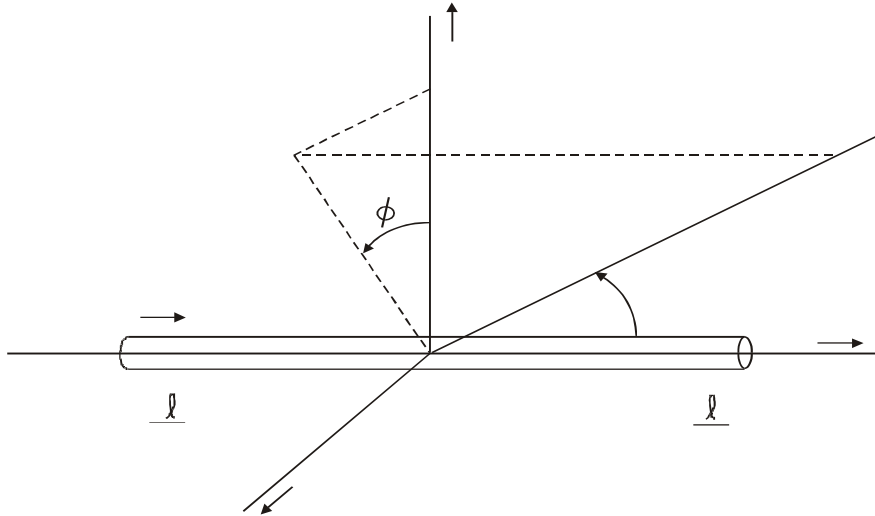
Obr. 1.1: Jednovodičová anténa s postupujúcou prúdovou vlnou (zapojenie)

Uvažujme priamy vodič, ktorého os leží na osi z súradnicovej sústavy podľa Obr. 9.2 a pozdĺž ktorého sa v kladnom smere osi z šíri postupujúca prúdová vlna fázovou rýchlosťou  $v$ . Ak zanedbáme tlmenie, rozloženie prúdu pozdĺž vodiča možno popísať vzťahom

$$I(z) = I_0 e^{-j\beta z}, \quad (9.1)$$

kde  $\beta = \omega/v$  je fázová konštanta vlny šíriacej sa pozdĺž vodiča. Elektromagnetické pole vytvorené vodičom v žiarivej (vzdialenej) zóne vypočítame pomocou vzťahov (7.13) a (7.4), z ktorých pre náš prípad dostaneme vzťah

$$E_{\Theta} = \frac{j\omega\mu}{4\pi} \frac{e^{-jkr}}{r} \int_{-l/2}^{l/2} I(z) \sin \Theta e^{jkz \cos \Theta} dz . \quad (9.2)$$



**Obr. 1.2:** Jednovodičová anténa s postupujúcou prúdovou vlnou (umiestnenie v súradnicovej sústave)

Po dosadení vzťahu (9.1) do (9.2) a po integrovaní dostaneme

$$E_{\Theta} = \frac{j60I_0}{r} e^{-jkr} \sin \Theta \frac{\sin \left[ \frac{kl}{2} \left( \frac{\beta}{k} - \cos \Theta \right) \right]}{\frac{\beta}{k} - \cos \Theta} . \quad (9.3)$$

Vo všeobecnosti, ak je vodič umiestnený vo voľnom priestore, rýchlosť šírenia vlny pozdĺž vodiča sa rovná rýchlosti svetla a vzťah (9.3) možno upraviť na tvar

$$E_{\Theta} = \frac{j60I_0}{r} e^{-jk_0 r} \sin \Theta \frac{\sin \left[ \frac{k_0 l}{2} (1 - \cos \Theta) \right]}{1 - \cos \Theta} . \quad (9.4)$$

Smerovú charakteristiku vodiča s postupujúcou vlnou potom možno vyjadriť v tvare

$$f(\Theta, \Phi) = \sin \Theta \frac{\sin \left[ \frac{k_0 l}{2} (1 - \cos \Theta) \right]}{1 - \cos \Theta} . \quad (9.5)$$

Druhý činiteľ vo vzťahu (9.5) je maximálny pre  $\Theta = 0$ , súčasne však prvý činiteľ je rovný nule. V dôsledku toho vodič nevyžaruje pozdĺž svojej osi, ale smer maximálneho vyžarovania zvierá s osou vodiča tým menší uhol, čím je jeho dĺžka (meraná v jednotkách vlnovej dĺžky) väčšia. Smer maximálneho vyžarovania a smery vedľajších lalokov nájdeme analýzou vzťahu (9.5). Derivovaním vzťahu (9.5) dostaneme z rovnice

$$\frac{df}{d\Theta} = 0 \quad (9.6)$$

rovnici pre uhly  $\Theta_{\max}^{(m)}$  (lokálne maximá smerovej charakteristiky) v tvare

$$\cos \Theta_{\max}^{(m)} = 1 - x_m \frac{\lambda}{l}, \quad (9.7)$$

kde  $x_m$  je  $m$ -tý koreň transcendentnej rovnice (9.8).

$$2\pi x - \frac{\lambda_0}{\pi l} (\pi x)^2 = \operatorname{tg}(\pi x) \quad (9.8)$$

Ak je dĺžka vodiča  $l$  omnoho väčšia ako vlnová dĺžka  $\lambda$ , v rovnici (9.8) možno zanedbať druhý člen na ľavej strane. Potom platí

$$2\pi x = \operatorname{tg}(\pi x). \quad (9.9)$$

Prvých päť koreňov rovnice (9.9) je uvedených v tab. 9.1.

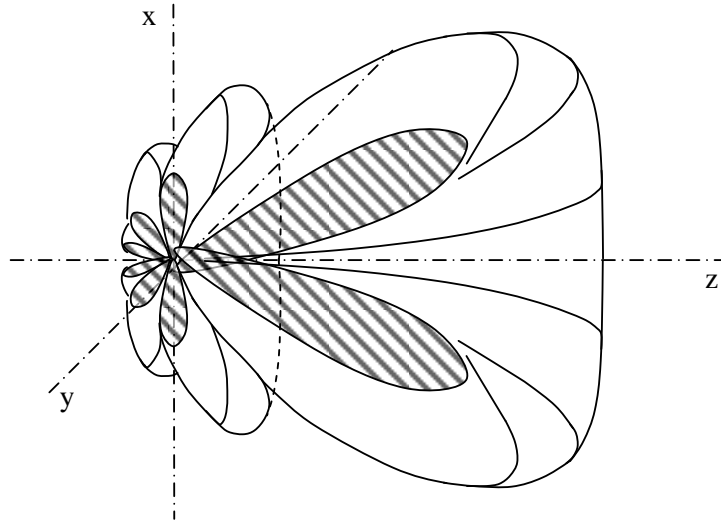
**Tab. 1.1: Korene rovnice:  $2\pi x = \operatorname{tg}(\pi x)$**

<b>M</b>	1	2	3	4	5
<b><math>x_m</math></b>	0,371	1,466	2,48	3,486	4,495

Smery nulového vyžarovania zistíme, ak položíme pravú stranu vzťahu (9.5) rovnú nule. Dostaneme rovnicu

$$\cos \Theta_0^{(n)} = 1 - n \frac{\lambda_0}{l}. \quad (9.10)$$

Príklad smerovej charakteristiky lineárneho vodiča s postupujúcou vlnou je znázornený na Obr. 9.3. Vyžarovanie je súmerné okolo osi anténového vodiča.



**Obr. 1.3: Smerová charakteristika vodiča s postupujúcou prúdovou vlnou**

Výkon vyžiarený vodičom s postupujúcou vlnou vypočítame integrovaním Poyntingovho vektora po povrchu gule s dostatočne veľkým polomerom podľa

$$P_V = \frac{1}{2} \int_0^{2\pi} \int_0^\pi \frac{|E_\Theta|^2}{\xi_0} r^2 \sin \Theta d\Theta d\Phi . \quad (9.11)$$

Po dosadení vzťahu (9.4) do (9.11) dostaneme

$$P_V = 30I_0^2 \left[ \text{Cin}(2k_0l) + \frac{\sin(2k_0l)}{2k_0l} - 1 \right] . \quad (9.12)$$

Predpokladajme, že tento výkon sa stráca na hypotetickom odpore vyžarovania  $R_z$  ( vid'. (9.13))

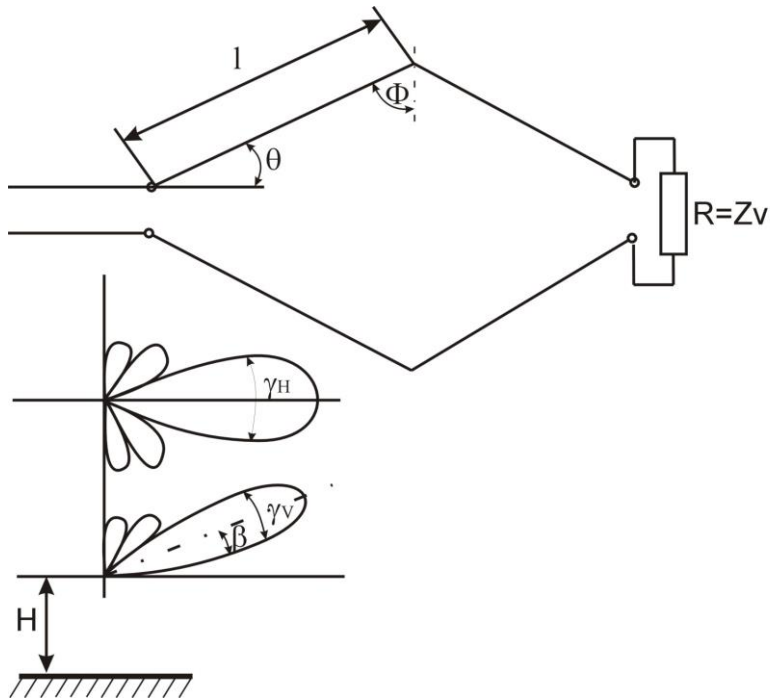
$$P_V = \frac{1}{2} I_0^2 R_z . \quad (9.13)$$

Porovnaním vzťahov (9.12) a (9.13) vyjadríme odpor vyžarovania vodiča s postupujúcou vlnou v tvare

$$R_z = 60 \left[ \text{Cin}(2k_0l) + \frac{\sin(2k_0l)}{2k_0l} - 1 \right] . \quad (9.14)$$

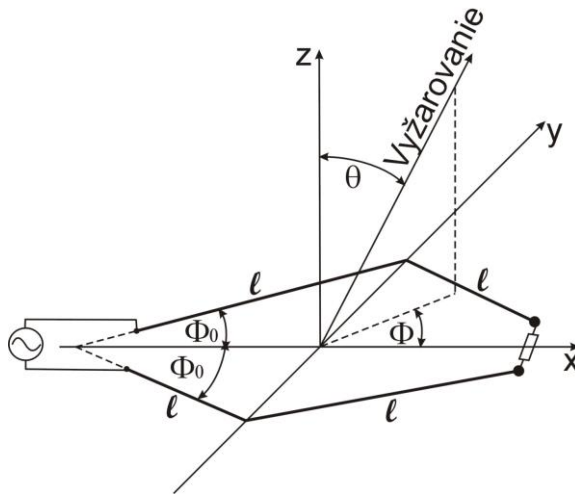
## 1.2. Kosoštvorcová (rombická) anténa

Tvar (lievik) smerovej charakteristiky jednoduchého priameho vodiča s postupujúcou vlnou nie je veľmi vhodný pre praktické použitie. Preto sa tento vodič prakticky nepoužíva ako samostatná anténa, ale tvorí súčasť zložitejších antén. Príkladom praktického použitia vodičov s postupujúcou vlnou je kosoštvorcová (rombická) anténa, ktorú v najjednoduchšom prípade tvoria štyri priame vodiče umiestnené podľa Obr. 9.4.



**Obr. 1.4: Kosoštvorcová anténa (zapojenie)**

Usporiadanie vodičov je do kosoštvorca, napájanie je symetrické a zakončené sú odporom, ktorý sa rovná vlnovej impedancii  $Z_v$ . Ukončovaci odpor  $R$  býva  $600 \Omega$ . Časť výkonu sa mení na teplo v dôsledku toho je malá účinnosť antén od 50 do 70 %. Uhol  $\Phi_0$  je 15 až  $20^\circ$ .



**Obr. 1.5: Kosoštvorcová anténa (uloženie v súradnicovej sústave)**

Elektromagnetické pole kosoštvorcovej antény možno vypočítať využitím princípu superpozície, vyjadreného vzťahmi (7.63), (7.64), (7.69) a (7.70) a vzťahu pre smerovú charakteristiku jednoduchého vodiča s postupujúcou vlnou (9.5). V súradnicovej sústave podľa Obr. 9.5 dostaneme (9.15), resp. (9.16)

$$|E_{\Theta}| = \frac{120I_0}{r} \cos \Theta \left[ \frac{\cos(\Phi + \Phi_0)}{\psi_+} - \frac{\cos(\Phi - \Phi_0)}{\psi_-} \right] \cdot \sin\left(\frac{k_0 l}{2} \psi_+\right) \sin\left(\frac{k_0 l}{2} \psi_-\right) \quad (9.15)$$

$$|E_{\Theta}| = \frac{120I_0}{r} \left[ \frac{\sin(\Phi + \Phi_0)}{\psi_+} - \frac{\sin(\Phi - \Phi_0)}{\psi_-} \right] \cdot \sin\left(\frac{k_0 l}{2} \psi_+\right) \sin\left(\frac{k_0 l}{2} \psi_-\right), \quad (9.16)$$

kde

$$\psi_+ = 1 - \sin \Theta \cos(\Phi + \Phi_0) \quad (9.17)$$

$$\psi_- = 1 - \sin \Theta \cos(\Phi - \Phi_0). \quad (9.18)$$

V rovine  $x, y$  ( $\Theta = \pi/2$ ) a rovine  $x, z$  ( $\Theta = 0$ ) je zložka  $E_{\Theta}$  nulová. Smerovú charakteristiku kosoštvorcovej antény v rovine  $x, y$  (horizontálnu charakteristiku) možno vyjadriť v tvare

$$f(\Phi) = \left[ \frac{\sin(\Phi + \Phi_0)}{1 - \cos(\Phi + \Phi_0)} - \frac{\sin(\Phi - \Phi_0)}{1 - \cos(\Phi - \Phi_0)} \right] \cdot \sin\left\{ \frac{k_0 l}{2} [1 - \cos(\Phi + \Phi_0)] \right\} \sin\left\{ \frac{k_0 l}{2} [1 - \cos(\Phi - \Phi_0)] \right\} \quad (9.19)$$

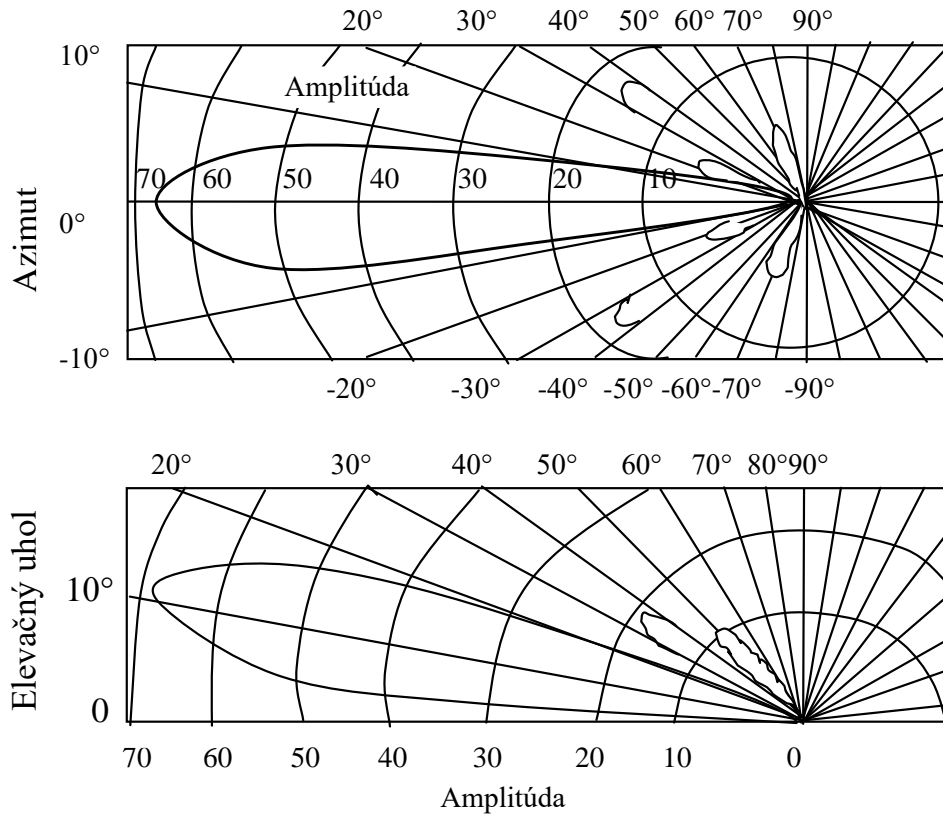
a smerovú charakteristiku v rovine  $x, z$  (vertikálnu charakteristiku) v tvare

$$f(\Phi) = \frac{\sin \Phi}{1 - \sin \Theta \cos \Phi_0} \cdot \sin^2 \left[ \frac{k_0 l}{2} (1 - \sin \Theta \cos \Phi_0) \right]. \quad (9.20)$$

Vo väčšine praktických aplikácií kosoštvorcová anténa ja umiestnená v určitej výške  $H$  nad zemským povrchom. Vplyv zeme na smerovú charakteristiku (ak predpokladáme nekonečne vodivú zem) možno popísať metódou zrkadlenia. V horizontálnej rovine potom kosoštvorcová anténa nevyžaruje a pre smerovú charakteristiku vo vertikálnej rovine dostaneme vzťah

$$f(\Phi) = \frac{\sin \Phi}{1 - \sin \Theta \cos \Phi_0} \cdot \sin^2 \left[ \frac{k_0 l}{2} (1 - \sin \Theta \cos \Phi_0) \right] \cdot \sin(k_0 H \cos \Theta). \quad (9.21)$$

Príklad smerovej charakteristiky kosoštvorcovej antény vo výške  $H = 1,1\lambda$  nad dokonale vodivou zemou ( $1/\lambda = 6$ ,  $\Phi_0 = 20^\circ$ ) je na Obr. 9.6. Tento tvar smerovej charakteristiky je veľmi vhodný pre uskutočnenie diaľkového spojenia na krátkych vlnách.



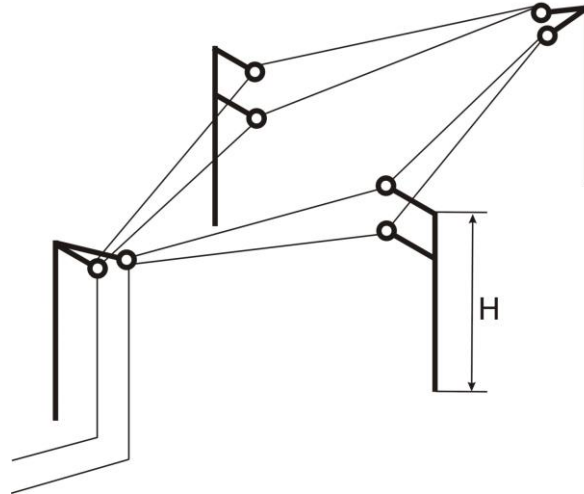
**Obr. 1.6:** Smerové charakteristiky kosoštvorcovej antény nad dokonale vodivou zemou ( $1/\lambda=6$ ;  $\Phi_0=20^\circ$ ;  $H/\lambda=1,1$ ); (a) azimutálna charakteristika pre  $\Theta=78^\circ$ ; (b) charakteristika vo vertikálnej rovine

Aby sa pozdĺž vodičov kosoštvorcovej antény mohla šíriť postupujúca prúdová vlna, sú vodiče pripojené k zaťažovaciemu odporu  $R_Z = R_C$ , preto sa časť výkonu dodaného do antény mení na teplo, v dôsledku čoho má kosoštvorcová anténa pomerne malú účinnosť (50 až 70%).

Vlnová impedancia antény závisí od vzdialenosti vodičov  $b$  a od ich priemeru  $d$ , analogicky ako pri dvojvodičovom vedení platí

$$R_C = 276 \log \frac{2b}{d} . \quad (9.22)$$

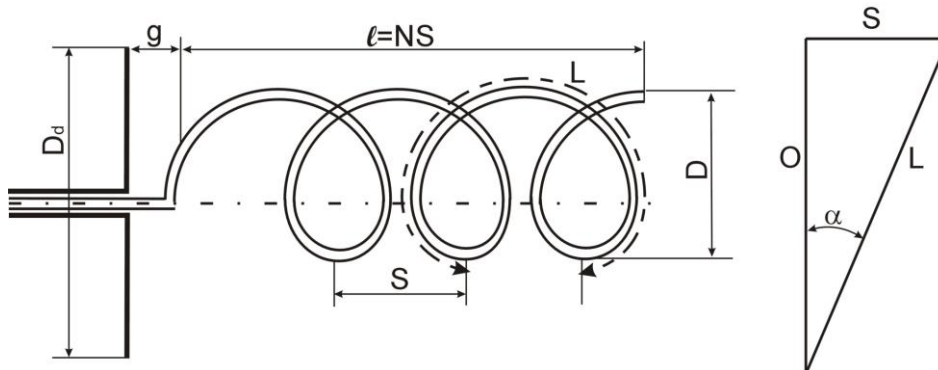
Pretože vzdialenosť vodičov sa pozdĺž antény mení, mení sa i vlnová impedancia antény. Zmenu vzdialenosti vodičov možno kompenzovať tak, že strany kosoštvorcovej antény netvorí jednoduché vodiče, ale dva alebo tri, pričom ich vzdialenosť sa mení (Obr. 9.7), čím sa mení efektívny prierez vodičov  $d_{ef}$ .



Obr. 1.7: Kompenzácia zmien vlnovej impedancie kosoštvorcovej antény

### 1.3. Špirálová anténa

Špirálová anténa je vytvorená z tenkého vodiča navinutého do tvaru špirály dĺžky  $l$  priemeru  $D$  a so stúpaním  $S$  (Obr. 9.8). Anténa je najčastejšie napájaná koaxiálnym vedením, pričom vnútorný vodič je spojený so špirálou a vonkajší s reflektorom  $D_d$ .



Obr. 1.8: Špirálová anténa

Spôsob vyžarovania špirálovej antény môžeme vysvetliť, ak vychádzame z predstavy o rozložení prúdu pozdĺž vodiča stočeného do špirály, z ktorého vyplýva (pri vyžarovaní v smere osi závitů) vznik povrchovej vlny. Pre praktické výpočty možno smerovú charakteristiku špirálovej antény vypočítať s dostatočnou presnosťou, ak predpokladáme, že pole v zóne žiarenia je superpozíciou polí vytvorených jednotlivými závitmi špirály. Potom platí

$$F(\Theta) = \frac{\sin \left[ N \left( \frac{\pi S}{\lambda_0} \cos \Theta + \frac{g}{2} \right) \right]}{N \sin \left( \frac{\pi S}{\lambda_0} \cos \Theta + \frac{g}{2} \right)}, \quad (9.23)$$



kde  $N$  je počet závitov,  $S$  je stúpanie závitov a je rozdiel prúdov v susedných závitoch. Pre rozdiel fáz  $\mathcal{G}$  platí

$$\mathcal{G} = -\frac{2\pi l}{\lambda_0} \frac{c}{v_\varphi}, \quad (9.24)$$

kde  $l$  je dĺžka závitov,  $v_\varphi$  je fázová rýchlosť elektromagnetickej vlny vo vedni a  $c$  je rýchlosť svetla vo voľnom priestore.

Smer maximálneho vyžarovania je daný uhlom  $\Theta_m$ , pri ktorom menovateľ vo vzťahu (9.23) je rovný nule, t.j. platí

$$\frac{\pi S}{\lambda_0} \cos \Theta_m + \frac{\mathcal{G}}{2} = n\pi, \quad n = 0, \pm 1, \pm 2, \dots \quad (9.25)$$

Podmienkou pre vyžarovanie antény v smere osi špirály je  $\Theta_m = 0$ , potom platí

$$\mathcal{G} = -\frac{2\pi S}{\lambda_0} + 2n\pi. \quad (9.26)$$

Podmienka (9.26) nemôže byť splnená pre  $n \leq 0$ . Pre  $n = -1$  dostávame tzv. základný osový mód. Pre  $n < -1$  pozdĺž závitov vznikajú módy vyšších rádov, pri ktorých smerová charakteristika má viac ako jeden hlavný lalok. Vo všeobecnosti môže špirálová anténa vyžarovať tromi rôznymi spôsobmi (Obr. 9.9):

- axiálny spôsob vyžarovania špirály (osové vyžarovanie), maximum vyžarovania je v smere osi špirály;
- vyžarovanie do tvaru „V“;
- normálové vyžarovanie, maximum vyžarovania je v smeroch kolmých na os špirály.

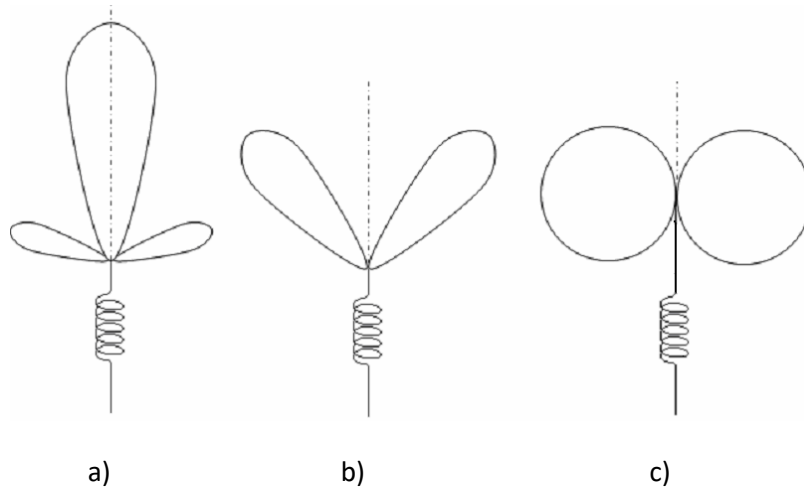
Krátke antény s malým priemerom  $D$  a s konštantným rozložením prúdu pozdĺž vodiča vyžarujú tzv. normálovým spôsobom (obr. 9.9c), pre ktorý platí

$$D = \frac{\sqrt{2S}}{\pi}, \quad (9.27)$$

kde  $D$  a  $S$  sú rozmery vyjadrené v jednotkách  $\lambda$ . Tento vzťah platí pre  $D < 0,15\lambda$  a  $S < 0,1\lambda$ , t.j. pre vlnové dĺžky omnoho väčšie ako sú rozmery antény. Pri zväčšovaní frekvencie smerová charakteristika nadobúda tvar „V“ (Obr. 9.9b). Pre základný osový mód dostávame zo vzťahu (9.26) pre  $a = -1$  vzťah

$$\frac{1}{v_\varphi} - \frac{S}{c} = \frac{\lambda_0}{c}, \quad (9.28)$$

ktorý sa používa pri návrhu rozmerov špirálovej antény vyžarujúcej v smere osi (Obr. 9.9a).



**Obr. 1.9: Smerové charakteristiky špirálovej antény (a) osová; (b) tvaru „V“; (c) normálové**

Vzťah (9.28) je podmienkou vzniku kruhovej polarizácie. Vyplýva to z nasledujúcej úvahy. Ľavá strana vzťahu (9.28) predstavuje periódu  $T$  otočenia vektora intenzity elektrického poľa v ľubovoľnej rovine kolmej na os špirály. Frekvencia otáčania poľa sa rovná frekvencii vlny šíriacej sa pozdĺž antény, a teda aj vyžarovanej vlny

$$\frac{1}{T} = \frac{c}{\lambda_0} = f, \quad (9.29)$$

t. j. vznikne kruhová polarizácia.

Rozmery špirálovej antény zaručuje vznik základného osového módu sú dané nasledujúcimi podmienkami

$$\frac{3}{4} < \frac{c}{\lambda_0} < \frac{4}{3} \quad ; \quad 12^\circ < \alpha < 15^\circ \quad ; \quad N > 3, \quad (9.30)$$

kde  $C$  je obvod špirály a  $\alpha$  uhol stúpania. Pri splnení podmienok (9.30) parametre špirálovej antény možno popísať nasledujúcimi vzťahmi:

- šírka hlavného laloku (uhol polovičného výkonu)

$$\gamma \approx \frac{52^\circ}{\frac{c}{\lambda_0} \sqrt{NS}}, \quad (9.31)$$

- smerovosť

$$D \approx 15NS \left( \frac{c}{\lambda_0} \right)^2, \quad (9.32)$$

- vstupný odpor

$$R \approx 140 \frac{c}{\lambda_0} . \quad (9.33)$$

### 1.4. Antény s neuniformnou vlnou

Vo všeobecnosti sa na prenos elektromagnetickej energie používajú postupujúce elektromagnetické vlny. Tieto vlny možno rozdeliť na tri skupiny:

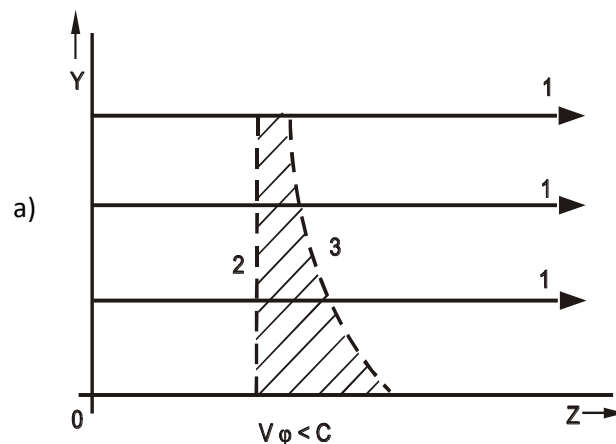
- vlny šíriace sa v homogénnom prostredí (rovinné vlny, guľové vlny a pod.);
- uniformné vlny vo vedeniach (vlny TEM, TE, TM);
- neuniformné vlny.

Pre uniformné vlny šíriace sa voľnom priestore a vo vedeniach sú roviny konštantnej amplitúdy rovnobežné s rovinami konštantnej fázy. V prípade neuniformných vln sú ekvifázové a ekviampitúdové roviny rôznobežné. Pre neuniformné vlny, ktoré sa šíria v homogénnom prostredí alebo na rozhraní dvoch homogénnych prostredí sú roviny konštantnej fázy kolmé na roviny konštantnej amplitúdy. Rozloženie amplitúdy pozdĺž ekvifázových rovín je exponenciálne.

Neuniformné elektromagnetické vlny vznikajú po vybudení rozhrania dvoch prostredí. Fázová rýchlosť vln šíriacich sa pozdĺž roviny rozhrania je menšia ako rýchlosť svetla vo voľnom priestore. Na Obr. 9.10a je znázornené rozloženie amplitúdy a fázy tohoto typu vln. Ak je fázová rýchlosť pozdĺž roviny rozhrania väčšia ako rýchlosť svetla, táto elektromagnetická vlna sa nešíri pozdĺž roviny rozhrania, ale vyžiarí sa pod určitým uhlom vzhľadom na túto rovinu (Obr. 9.10b). Prvý typ neuniformných vln ( $v_\varphi < c$ ) nazývame vlnami vedenými, druhý typ vlnami vyžarovanými ( $v_\varphi > c$ ). Vedné vlny sa tiež často nazývajú povrchovými vlnami.

Povrchové vlny možno vybudíť v rôznych štruktúrach. Najčastejšie sa používajú dielektrické štruktúry (valce alebo pásiky), vodiče obklopené dielektrickým materiálom (valcové alebo ploché) a tzv. oneskorovacie štruktúry.

Pre vysvetlenie vzniknú neuniformných elektromagnetických vln uvažujme dvojrozmerný prípad, keď rovina rozhrania je totožná s rovinou  $x, y$  (Obr. 9.10). Nech v polpriestore  $y > 0$ , ktorý má parametre voľného priestoru, sa šíri pozdĺž roviny rozhrania v smere osi  $z$  neuniformná vlna, ktorá nezávisí od súradnice  $x$ .



**Obr. 1.10: Neuniformné elektromagnetické vlny: (a) povrchové, (b) vyžarované (1-roviny konštantnej amplitúdy, 2-roviny konštantnej fázy, 3-rozloženie amplitúdy pozdĺž ekvifázovej roviny)**

Ak neuvažujeme polarizáciu a zaujímame sa iba o skalárne riešenie, potom komplexnú amplitúdu vlny, ktorú možno rozdeliť na zložky v smere osi  $y$  a  $z$ , možno vyjadriť vzťahom

$$E = E_0 e^{-j(k_y y + k_z z)} , \quad (9.34)$$

kde

$$k_x^2 + k_z^2 = k_0^2 . \quad (9.35)$$

Konštanty  $k_y$  a  $k_z$  sú komplexné čísla

$$k_y = \beta_y + d\alpha_y , \quad (9.36)$$

$$k_z = \beta_z + d\alpha_z . \quad (9.37)$$

Pretože vlnové číslo  $k_0$  je reálne, po dosadení do vzťahu (9.35) musia byť splnené nasledujúce podmienky (9.38) a (9.39)

$$\beta_y^2 + \beta_z^2 - \alpha_y^2 - \alpha_z^2 = k_0^2 , \quad (9.38)$$

$$\alpha_y \beta_y + \alpha_z \beta_z = 0 . \quad (9.39)$$

Môžeme rozlíšiť tri prípady:

1.  $\alpha_y = 0$  (konštantná amplitúda pozdĺž osi  $y$ ). Pretože  $\beta_z \gg 0$ , v súlade so vzťahom (9.39) musí byť  $\alpha_z = 0$ . Vzniká uniformná rovinná vlna šíriaca sa v smere osi  $z$ .

2.  $\alpha_z = 0, \alpha_y \neq 0$ . Pre splnenie podmienky (9.39) musí byť  $\beta_y = 0$ . Zo vzťahu (9.38) vyplýva, že  $\beta_z^2 = \alpha_y^2 + k_0^2 > k_0^2$ , t.j.  $v\varphi = v_z < c$ . Preto v tomto prípade vzniká povrchová vlna (Obr. 9.10a) šíriaca sa pozdĺž roviny rozhrania rýchlosťou menšou ako je rýchlosť svetla.

3.  $\alpha_z \gg 0$ . Keď uvažujeme, že  $\beta_z \gg 0$ , zo vzťahu (9.39) vyplýva, že  $\alpha_y \neq 0$  a  $\beta_y \neq 0$ . Pritom musí byť  $\beta_y \gg 0$ , pretože vlna nemá preniknúť do polpriestoru  $y < 0$ . Potom platí

$$\alpha_y = -\frac{\alpha_z \beta_z}{\beta_y} < 0, \quad (9.40)$$

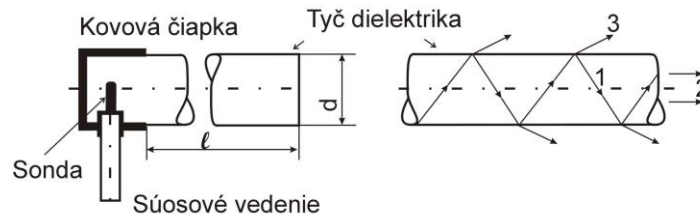
t.j. amplitúda rastie exponenciálne v smere osi  $y$ . Roviny konštantnej amplitúdy sú určené  $\arctg(\beta_z / \beta_y)$  a roviny konštantnej fázy sú na ne kolmé (Obr. 9.10b).

Podľa konštrukcie rozlišujeme dva základné typy antén s neuniformnou vlnou:

- dielektrické antény,
- vodičové antény.

### 1.4.1. Dielektrické antény

Dielektrické antény sú vytvorené z časti homogénneho alebo nehomogénneho dielektrického vlnovodu. Najčastejšie sa využíva vid  $HE_{11}$ , ktorý zodpovedá vidu  $TE_{11}$  vo vlnovode s kruhovým prierezom s tým rozdielom, že má i pozdĺžnu zložku elektrického poľa.



Obr. 1.11: Dielektrická anténa

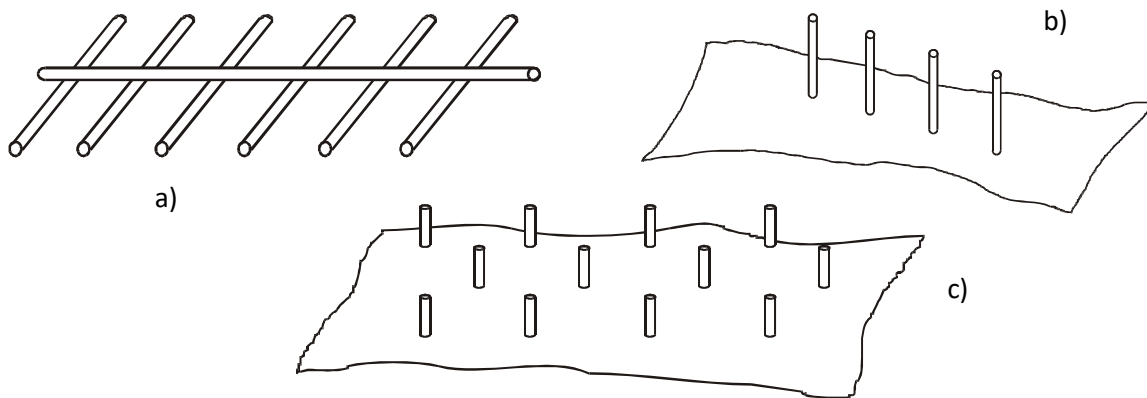
Koaxiálnym vedením alebo vlnovodom napájaná sonda je umiestená v kovovom puzdre (Obr. 9.11). Medzi sondou a puzdrom sa vytvára elektrické pole, ktoré sa šíri v smere tyče vyhotovenej z dielektrika. Šírenie energie v dielektriku sa podobá šíreniu vlnenia vo vlnovode. Časť energie sa odráža od povrchu tyčového dielektrika a zostáva vo vnútri tyče (1). Druhá časť však vystúpi z povrchu dielektrickej tyče a vyžaruje (2,3). Pretože nastáva aj bočné vyžarovanie (3), energia vnútri postupujúceho vlnenia klesá a zostávajúca časť sa vyžiarí z čelnej časti (2).

Vyžarovanie je smerované v osi tyče dielektrika. Vyžarovaciu charakteristiku určujú rozmery tyče ( $l$  a  $d$ ), vlnová dĺžka ( $\lambda$ ) a dielektrická konštanta ( $\epsilon_r$ ) použitého materiálu.

Pri rovnakom priereze tyče po jej celej dĺžke nastávajú na čele odrazy, ktoré sa dajú zmenšiť kuželovitou úpravou. Namiesto tyče sa dajú použiť aj rúrky z dielektrika. Anténa sa môže napájať tomto prípade dipólom, ktorý je umiestnený vo vnútri rúrky. Nastavovaním jeho vzdialenosti od kovového puzdra sa nastavuje správne prispôsobenie.

### 1.4.2. Vodičové antény

Kovové antény používajú ako základný konštrukčný prvok oneskorujúce štruktúry, ktorých príklady sú uvedené na Obr. 9.12.

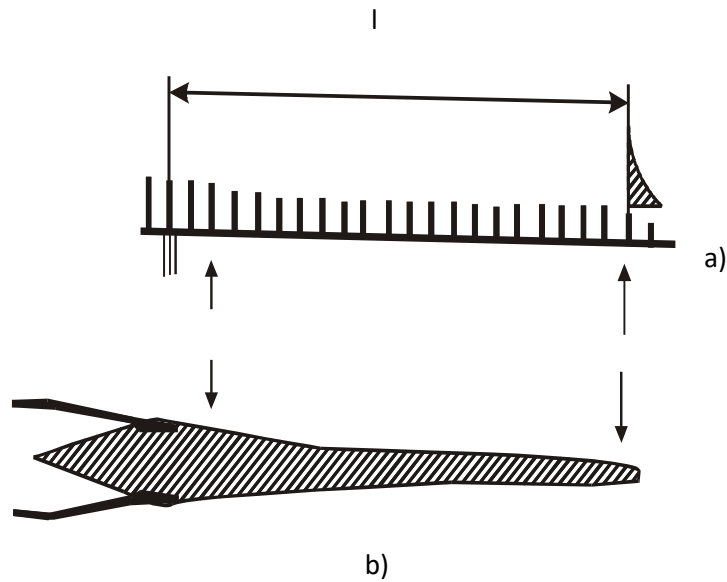


**Obr. 1.12: Oneskorujúce štruktúry vodičových antén (a) dipólová, (b) rad unipólov, (c) rovina unipólov**

Na Obr. 9.13 sú dve najčastejšie používané antény s povrchovou vlnou: nesymetrická Yagiho anténa (rad unipólov) (Obr. 9.13a) a dielektrická anténa (Obr. 9.13b). Antény sú vytvorené z dvoch častí: oneskorujúcej štruktúry a budiča (dipól, resp. vlnovod s kruhovým prierezom). Budič transformuje časť energie privádzanej k anténe na povrchovú vlnu, ktorá sa šíri pozdĺž oneskorujúcej štruktúry ku koncu antény, kde sa vyžiarí do priestoru. Účinnosť vybudenia antény je obvykle 65 % až 75 %. Časť energie, ktorá bola privedená k anténe a nedostala sa do oneskorujúcej štruktúry, je vyžiarená budičom. Pre zlepšenie podmienok pre vybudenie povrchovej vlny prechod medzi oneskorujúcou štruktúrou a budičom je plynulý. Podobne aj na konci antény sa rozmery štruktúry plynule zmenšujú k nule alebo na takú hodnotu, pri ktorej je  $v_\varphi = c$ , s cieľom zmenšiť odraz od konca antény. Maximum vyžarovania je v smere osi antény a približný vzťah pre smerovú charakteristiku konca (apertúry) antény má tvar

$$F(\Theta) = \frac{\frac{\lambda_0}{\lambda_z} - 1}{\frac{\lambda_0}{\lambda_z} - \cos(1,25\Theta)}, \quad (9.41)$$

kde  $\Theta$  je uhol meraný od osi antény a  $\lambda_z$  je vlnová dĺžka v apertúre. Smerová charakteristika nemá žiadne vedľajšie laloky a je tým užšia, čím je  $\lambda_z$  bližšie k  $\lambda_0$ . Výsledná charakteristika antény je superpozíciou smerovej charakteristiky apertúry (9.41) a smerovej charakteristiky budiča, ktorá v tomto prípade má tvar kardioidy.



Obr. 1.13: Yagiho (a) a dielektrická (b) anténa s povrchovou vlnou