

# IRB 20/100/01,8



Modely pod označením IRB vynikají především špičkovým zpracováním a vyspělou technologií, která využívá moderní membrány z kevlaru. Reproduktor svými parametry a zejména tuhostí membrány, směrovým a amplitudovým chováním na středních kmitočtech snadno převyšuje klasické reproduktory postavené na papírových nebo polyuretanových membránách. Z těchto důvodů reproduktor poskytuje velmi nízké zkreslení a výborný přenos v daném rozsahu, který napovídá vyrovnaná frekvenční charakteristika.



## SPECIFIKACE:

Nominální průměr:	8"
Nominální impedance:	8 Ω
Nominální výkon (dlouhodobý):	100 W rms
Citlivost:	90 dB / 1W, 1m
Frekvenční rozsah:	30 - 3 500 Hz

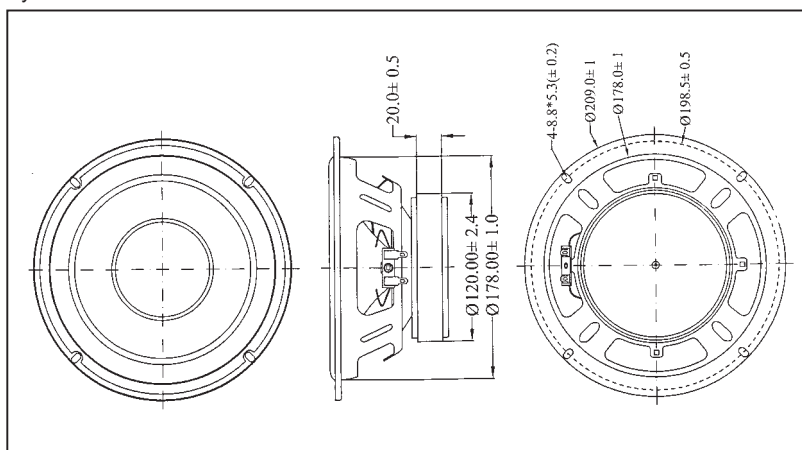
## THIELE-SMALL PARAMETRY:

Stejnoseměrný odpor, Re:	7,54 Ω
Indukčnost cívky, Le:	0,60 mH
Rezonanční frekvence, fs:	44,8 Hz
Mechanický činitel jakosti, Qms:	1,83
Elektrický činitel jakosti, Qes:	0,64
Celkový činitel jakosti, Qts:	0,48
Mechanický odpor, Rms:	3,62 Ns/m
Hmotnost kmitacího systému, Mmd:	21,99 g
Hm. k.s. a sloupce vzduchu, Mms:	23,57 g
Mechanická poddajnost, Cms:	5,35 E-4 m/N
Akustická poddajnost, Cas:	2,2 E-8 m <sup>5</sup> /N
Ekvivalentní objem, Vas:	30,4 l
Plocha membrány, Sd:	201 cm <sup>2</sup>
Gyrační konstanta, Bl:	8,82 N/A
Účinnost, η <sub>0</sub> :	0,41 %
Pracovní teplota:	-20 - 70 °C
Zkreslení:	< 0,5 %

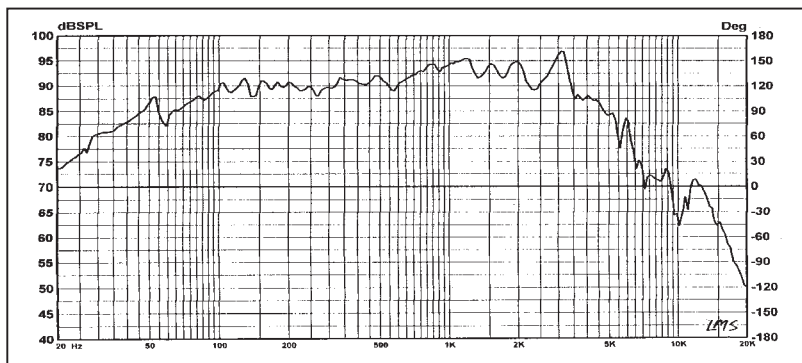
## MATERIÁLY:

Koš:	ocelový plech
Membrána:	kevlar
Závěs:	guma
Drát kmit. cívky:	Cul
Former kmit. cívky:	kapton
Magnet:	ferit
Polarita:	širší faston +

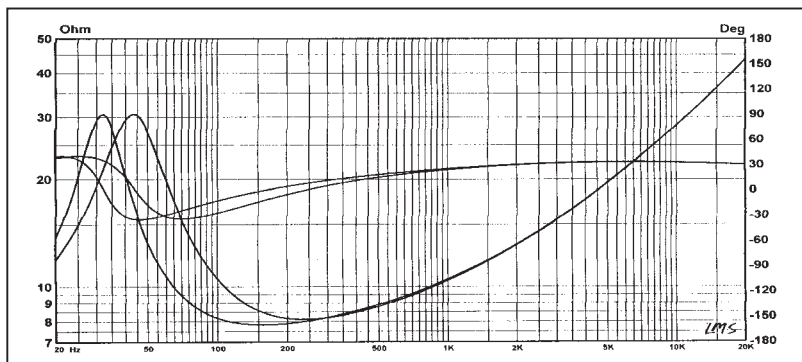
Výkres



Charakteristika SPL / f



Charakteristika Z / f



DEXON Slovakia: Sunny-S s.r.o., Limbova 6/4, 010 01 Žilina  
Tel./Fax: +421 415 640 994, E-mail: sunnys.dexon@stonline.sk

DEXON Poland: Koszarowa 20, 62-300 Września,  
Tel.: +48 614 389 123, E-mail: speakers@dexon.pl

# DEXON

Hlavní sídlo:

DEXON CZECH s.r.o., Na Novém poli 381/5, 733 01 Karviná, Tel: +420 596 321 160, E-mail: podpora@dexon.cz, objednávky@dexon.cz